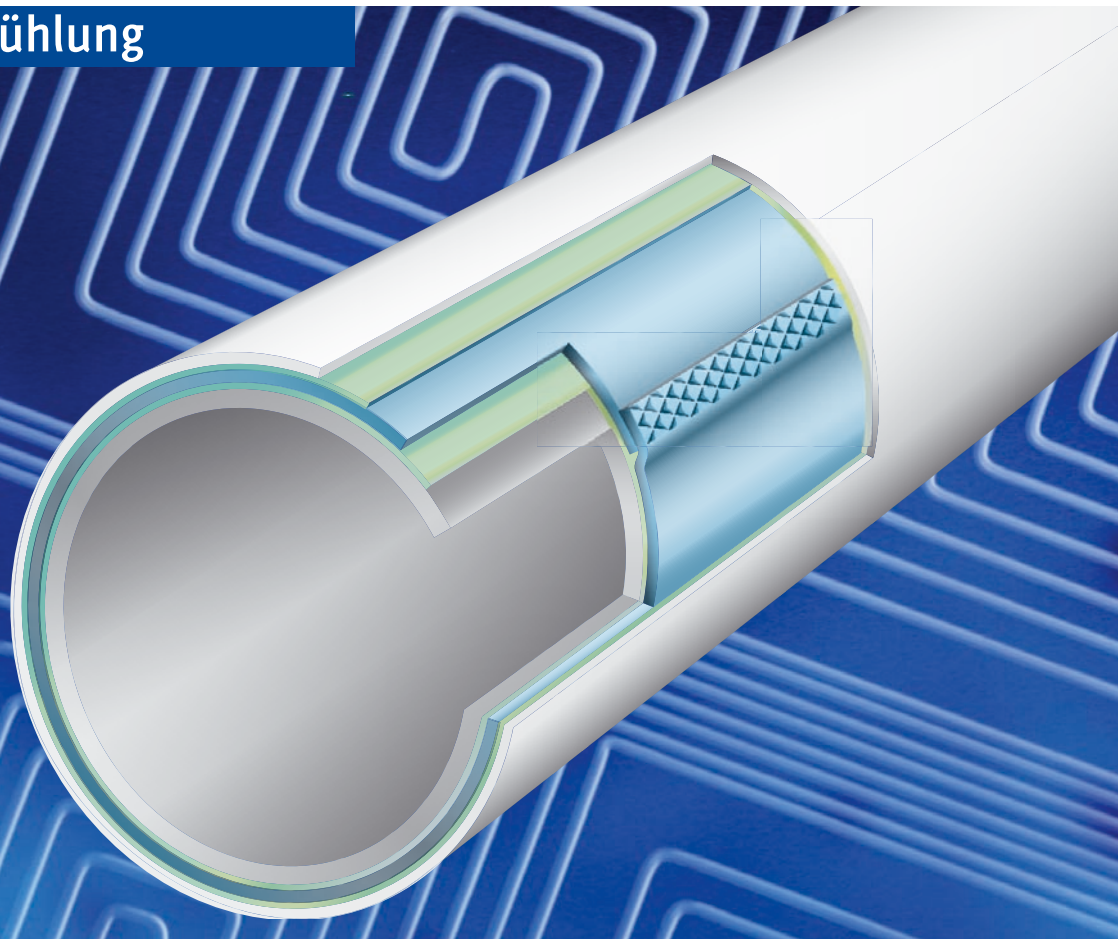


Mehrschichtverbundrohr 15 x 1,6

Heizung

Kühlung



- Flächenheizung und Kühlung
- Wandheizung und Kühlung
- Deckenkühlung

Besondere Eigenschaften:

- Hohe Formstabilität bei maximaler Flexibilität
- Optimal abgestimmte Aluminiumschichtdicke
- Sauerstoffdicht entsprechend Anforderung nach DIN 4726
- Minimale thermische Längenänderung
- Geringes Gewicht
- Zertifiziert durch SKZ
- Prüfzeichennummer für PE-RT/AL/PE-RT: A 397
- Prüfzeichennummer für PEX-b/AL/PEX-b: A 406
- Hervorragende Verlegeeigenschaften

Technische Daten

Rohrdimension in mm	15 x 1,6
Außendurchmesser, Nennmaß in mm	15,2
Wanddicke, Nennmaß in mm	1,6
Nennweite DN	12
Rohrgewicht in g/m	81
Rohrgewicht mit Wasser in g/m	193
Innenvolumen in l/m	0,113
Wärmeleitfähigkeit in W/m*K (1)	0,42
Ausdehnungskoeffizient in mm/m*K	0,025
Sauerstoffdiffusion in mg/l*d	0,000
Max. Betriebstemperatur in °C	60
Max. Betriebsdruck bei 60°C in bar	6
Max. Störfalltemperatur in °C	95
Kurzzeitdruck bei 60°C	10
Biegeradius, frei gebogen (2)	75
Biegeradius, mit Biegewerkzeug gebogen (3)	60
Baustoffklasse, Normalentflammbar	B2 nach DIN 4102

(1) Mittelwert (2) $5 \times d_a$ (mm) (3) $4 \times d_a$ (mm); alle Werte sind Richtwerte



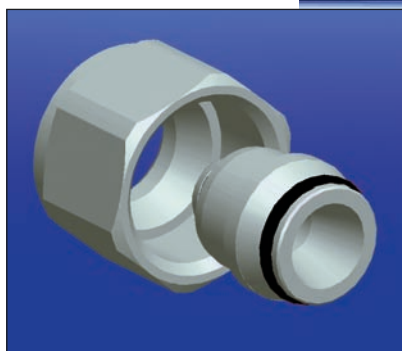
Kundenspezifische Variationsmöglichkeiten

Rohrmaterial, standard	PE-RT/Al/PE-RT PEX-b/Al/PEX-b
Sonderausführungen	Auf Anfrage
Rohrfarben außen Standard:	Weiß Blau Rot
Sonderfarben:	Auf Anfrage
Rohrfarbe innen Standard:	Transparent
Sonderfarben:	Auf Anfrage
Rohraufdruck	In Abstimmung mit dem Kunden
Ringlängen	Bis 500 m



Zubehör zur Komplettierung

Als Ergänzung für unsere Kunden bieten wir eine Verschraubung zum Anschluss an Verteiler und Ventile. Die Verschraubung ist auf die Verbindung der Rohre optimal abgestimmt und passt auf alle gängigen Verteiler.



Verschraubung Mehrschichtverbundrohr 15 x 1,6

Ausführung	Beschriftung	Typ	VE
Zweiteilige Verschraubung aus Messing mit 3/4 IG Eurokonus.	Standard: WRW 15-1,6-3/4	15 x 1,6 x 3/4 IG	20
Sonderausführungen auf Anfrage möglich!			